

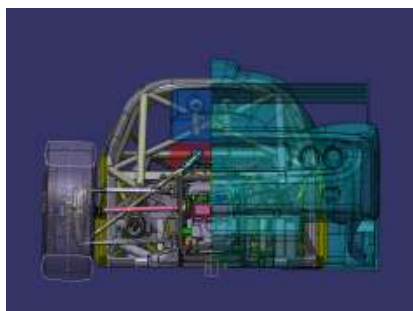
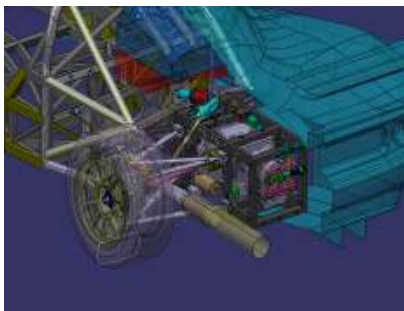
設計・計測・解析

☆ 設計

- ・レースカーの設計・開発
- ・自動車部品の設計・開発
- ・一般機械の設計
(3D CAD CATIA-V5使用)

R&Dスポーツではオリジナル車両VEMAC製作において、車両コンセプトから各部パーツの設計・開発まで行っている。各パーツは強度計算、機構の動作シミュレーション等を繰り返し、高性能かつ軽量化を目指し設計されている。

車両外装なども3次元測定器によりデータ化をすることで精度の高い設計を行っている。



レーシングカーの設計

レースパーツ設計
(参考: Airbox)

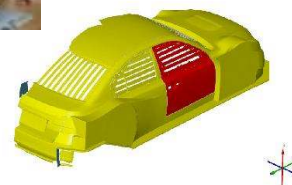
☆ 計測



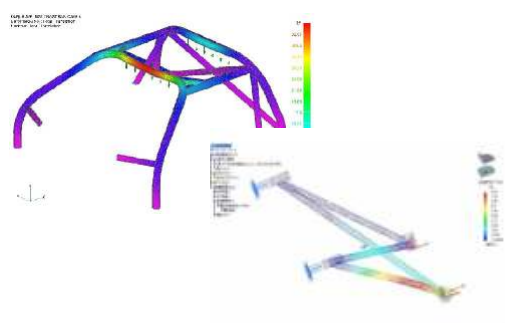
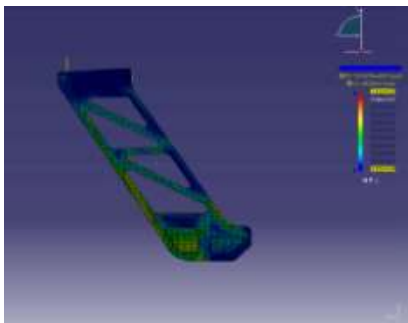
3次元非接触測定器
によるマスターモデルの測定



測定→データ化



☆ 解析



強度解析による検討